

**LiberoPro**  
**Induktiowok - 230V**

KAPPALE # \_\_\_\_\_

MALLI # \_\_\_\_\_

NIMI # \_\_\_\_\_

SIS # \_\_\_\_\_

AIA # \_\_\_\_\_



600881 (EIHCEEOMCS)

Induktiowok - 230V

**Lyhyt spesifikaatio****Kapp. Nro.** \_\_\_\_\_

Electrolux Professional Libero Pro Line laitesarja tarjoaa täydellisen paketin pistotulppaliitännäisiä laitteita, jotka sopivat kaikkiin ruoan valmistuspisteisiin. Kaikki laitteet hyödyntävät induktiotekniikkaa. Niillä voi keittää, paistaa, pariloida, grillata kaikki annokset nopeasti ja helposti. Kaikissa laitteissa on selkeä, kaksivärinen käyttöpaneeli.

**Ominaisuudet**

- Pöytäasennukseen suunniteltu pistokeliitântä.
- Helppokäyttöinen käyttöpaneeli, jossa valkoinen ja punainen väri selkeyttää käyttöä.
- Laite havaitsee pannun automaattisesti. Virta kytkeytyy päälle vasta kun pannu on asetettu paikalleen.
- Laitteen käyttö tapahtuu kosketuspaneelilla
- Tehonsäädön väli 1 - 10
- Laitteessa on ajastin. Laitteeseen voidaan säätää ennalta aika, jonka kuluttua liesi menee automaattisesti pois päältä
- Iskunkestävä, vahva lasikeraaminen wokkikulho on kestävä ja helppo puhdistaa.
- Vikadiagnostiikka: Mahdollisen häiriön sattuessa, näytössä näkyy vikakoodi
- LiberoPro Duo toiminto: LiberoPro paistopisteen puhaltimien automaattinen nopeuden säätö keittämisen tehokkuuden mukaisesti.

**Rakenne**

- Runko laadukasta AISI 304 ruostumatonta terästä
- 6 mm paksu lasikeraaminen induktioalue on wok pannun muotoinen, halkaisija on 290 mm
- Induktio ilmansuodattimet ovat helppo irrottaa ja puhdistaa
- 4 jalkaa ja sähköjohto vakiona.
- Suojausluokka IPX4

**Vastuullisuus**

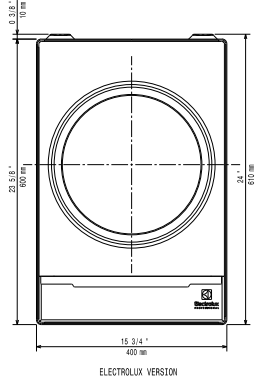
- Nopea kuumennus suoraan käytettävään astiaan, lämpö ei hajaannu ympäristöön
- Sveitsin energiatehokkuusasetuksen (730.02) mukainen malli.

**Lisävarusteet**

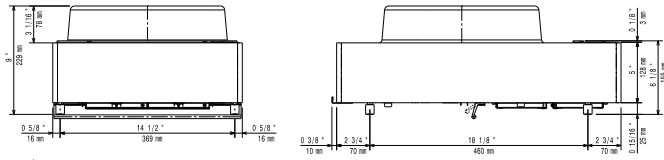
- Induktio wok pannu PNC 910613   
puukahvalla (halk. 360 mm)

**HYVÄKSYNTÄ:** \_\_\_\_\_

## Päältä

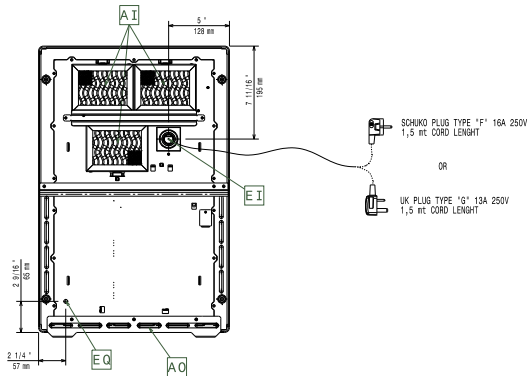


## Sivulta



EI = Sähköliitännä  
EO = Sähkön ulostulo

## Other



## Sähkö

Jännite: 220-240 V/1N ph/50-60 Hz  
Kokonaisteho: 3.5 kW  
Liitäntätyyppi: CE-SCHUKO

## Avaintieto

Ulkomitat, leveys: 400 mm  
Ulkomitat, syvyys: 600 mm  
Ulkomitat, korkeus: 229 mm  
Nettopaino: 21 kg